

LUMINARIA DE LEDS PARA ALUMBRADO DE VIALIDADES Y ÁREAS EXTERIORES

LUMINARIO DE FORMA RECTANGULAR

IC-125-5000k-14500

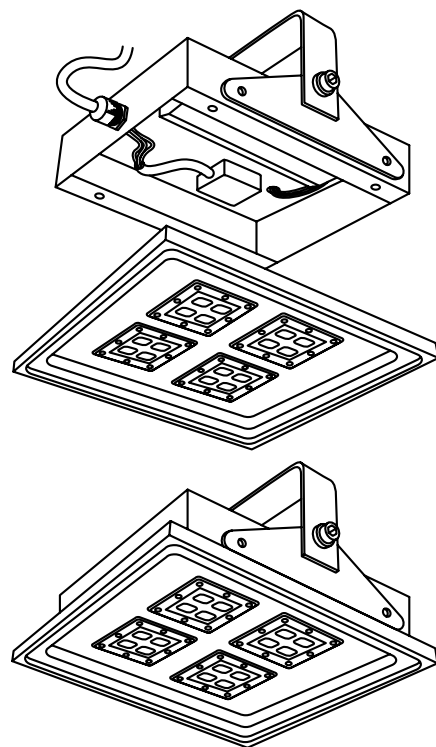
Las luminarias de Leds para alumbrado de vialidades y áreas exteriores tienen la función de iluminar las zonas públicas con tránsito vehicular y peatonal de acuerdo a las normas aplicables. La tecnología Led por sí misma ofrece amplia gama de ventajas:

CARACTERÍSTICAS

- Ahorro de energía: 50% al 60% contra la iluminación tradicional de aditivos metálicos ya que el flujo luminoso se dirige sólo hacia donde es requerido.
- Carcasa fabricada en aluminio aleación 356.
- Óptica IP67 para uso en exteriores.
- Vida útil de 100 000 h (3 veces más que el de aditivos metálicos).
- No emiten rayos UV.
- No contaminan (no tienen plomo / mercurio).
- Índice de rendimiento de color superior: permite ver los colores de manera real.
- Luminosidad superior a la iluminación tradicional de aditivos metálicos. IUSA ha combinado las cualidades de la tecnología Led con su experiencia en el diseño y manufactura de equipos electrónicos, para ofrecer un producto superior.
- Su diseño está enfocado a la tecnología Led, a diferencia de otros productos, este no es un retrofit.
- La carcasa de la luminaria está diseñada para disipar el calor, aumentar la vida útil de los Leds y evitar la acumulación de residuos.
- Flujo luminoso estable.
- Componentes de la más alta calidad.
- Montaje en poste con brazo de hasta 50,8 mm (2").

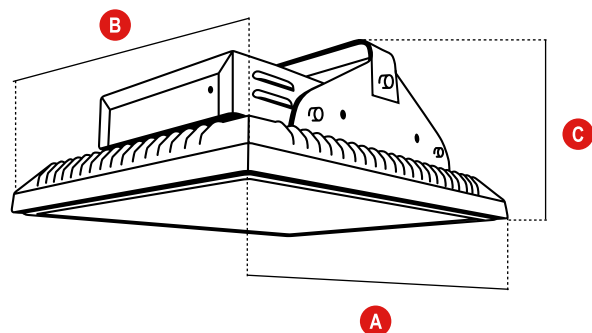
NORMATIVIDAD

- NOM-031-ENER-2019
- NOM-003-SCFI-2014



CÓDIGO		217320
ESPECIFICACIONES TÉCNICAS		
Marca	IUSA	
Tensión	127 V~ / 220 V~	
Corriente	1,1 A - 0,6 A	
Potencia	132 W	
Potencia máxima	135 W	
Factor de potencia	0,99	
Frecuencia	50 Hz - 60 Hz	
Lúmenes	14 500 lm	
Eficacia luminosa del sistema	110 lm/W	
Distorsión armónica total en corriente	<20%	
Temperatura ambiente de operación	-10 °C a 50 °C	
Grado de hermeticidad	IP67	
Grado de protección contra impacto	IK08	
Clasificación IES	Asimétrico tipo II media	
Índice de rendimiento de color	70 CRI	
Máximo pico de corriente	10 kA	
Máximo pico de voltaje	10 kV	
Peso total de la luminaria	7,6 kg	

DIAGRAMA TÉCNICO



A LARGO	B ANCHO	C ALTO
385 mm	325 mm	143 mm

FICHA TÉCNICA

14/11/2022

Centro de atención a nivel nacional: 800 900 4872 / case@iusa.com.mx / www.iusa.com.mx

Distribuido y comercializado por INDUSTRIAS UNIDAS S.A. DE C.V. Carretera Panamericana México Querétaro kilómetro 109, s/n, Pastejé, Jocotitlán, Estado de México, C.P. 50734