



# MANUAL DE INSTALACIÓN Y OPERACIÓN

## IUSA-SMART+ SISTEMA DE PRESIÓN PARA AGUA



Código	Modelo
619403	PQ50E



**IMPORTANTE:** antes de instalar el equipo es importante que lea cuidadosamente el manual de instalación y la póliza de garantía.

### CONSERVE ESTE INSTRUCTIVO

Usted necesitará el instructivo para consultar las reglas de seguridad y precaución, instrucciones de ensamble, procedimientos de mantenimiento y operación. Mantenga su factura junto con este instructivo y guárdelos en un lugar seco y seguro para futuras referencias.

# ÍNDICE

1. INTRODUCCIÓN .....	3
2. APLICACIONES .....	3
3. INSTALACIÓN .....	4
4. DIAGRAMA DEL PRODUCTO .....	5
5. NOMENCLATURA .....	5
6. DATOS TÉCNICOS .....	6
7. PRECAUCIONES .....	6
8. OPERACIÓN .....	7
9. CONEXIÓN ELÉCTRICA .....	8
10. ALMACENAMIENTO .....	9
11. MANTENIMIENTO .....	9
12. FUNCIONES INTELIGENTES DE LA BOMBA .....	10
13. SOLUCIONES Y PROBLEMAS .....	11
14. PÓLIZA DE GARANTÍA .....	12
15. NOTAS .....	13

## 1. INTRODUCCIÓN

IUSA agradece su preferencia por nuestro sistema de presión IUSA SMART.

Esta bomba es compatible con sistemas de circulación de líquidos presurizados; sistemas de agua caliente y fría; incremento de presión de agua para uso familiar; sistemas industriales cerrados; sistemas de aire acondicionado; calentadores, estanques y peceras; también como suministro presurizado para torres de agua.

### RESTRICCIONES DE USO

- No utilice este aparato para circular líquidos inflamables, adhesivos ni explosivos que contengan partículas sólidas, fibras o aceite mineral.
- Temperatura del líquido\*: 35 °C.
- Temperatura del ambiente: 40 °C.
- Presión máxima\*: 6 bar.
- Grado de protección\*: IPX4.
- Grado de aislamiento térmico: F.

\* PARA MAYOR REFERENCIA, FAVOR DE CONSULTAR LA PLACA TÉCNICA UBICADA EN EL CUERPO DE LA BOMBA.



**¡ATENCIÓN!** Este aparato no está diseñado para ser usado por niños o personas con discapacidad física e intelectual. Asegúrese que los niños no jueguen con el aparato.



**¡ATENCIÓN!** Si el aparato o el cable de corriente son dañados, para evitar riesgo, deben ser reparados por el fabricante, personal de servicio técnico o una persona calificada.



**ELIMINACIÓN DE DESECHOS DE TIPO ELÉCTRICO Y EQUIPOS ELECTRÓNICOS:** Los productos eléctricos no se deben tirar a la basura junto con los residuos domésticos. Recíclelos en los puntos de colecta previstos para ello. Pregunte a su ayuntamiento o en la tienda en la que los ha comprado para que le informen sobre reciclaje.

## 2. APLICACIONES

### CONDUCCIÓN DE LÍQUIDOS

La bomba es ideal para conducir agua limpia

### USO CORRECTO

El sistema es ideal para suministrar presión en instalaciones hidráulicas, residenciales, en el riego de jardines y comercios.

### RECOMENDACIONES

- › El pH del agua deberá estar entre 6,5 y 8,5.
- › La temperatura del líquido transportado no deberá exceder los 35 °C.
- › No exponga el enchufe eléctrico a la humedad.

- › Proteja el enchufe eléctrico y el cable de corriente de los siguientes elementos: calor, aceite bordes afilados.
- › La bomba no deberá ser expuesta a escarcha.
- › La bomba no deberá encenderse si no hay agua.

### 3. INSTALACIÓN E INSTRUCCIONES DE SEGURIDAD



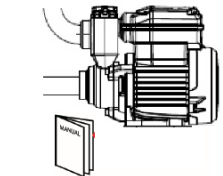
**¡PELIGRO! ¡DESCARGA ELÉCTRICA!** Desconecte la bomba de la toma de corriente antes de llevar a cabo cualquier mantenimiento, reemplazo, ajuste o limpieza del equipo.

#### SEGURIDAD ELÉCTRICA

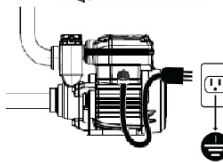
Antes de usar la bomba asegúrese de que:

- › No haya gente en el agua al momento de encenderla.
- › El enchufe eléctrico se encuentre en un área libre de inundaciones.
- › El enchufe eléctrico se encuentre protegido de la humedad.
- › La bomba no presente ningún daño, particularmente en el cable y el enchufe eléctrico. En caso de presentar alguna avería no deberá usarse.
- › La bomba debe ser suministrada a través de un dispositivo de corriente diferencial (DDR) teniendo una tasa de operación residual que no exceda 30 mA.
- › El voltaje de la corriente suministrada coincida con el voltaje indicado en la placa de identificación de la bomba.

#### ATENCIÓN PARA LA OPERACIÓN



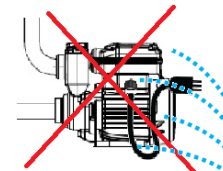
1. Antes de usar la bomba, lea detalladamente el manual.



2. La bomba debe tener una conexión a tierra confiable para prevenir un cortocircuito. El tomacorriente debe estar colocado en una zona libre de humedad.



3. No tocar la bomba mientras esté trabajando.

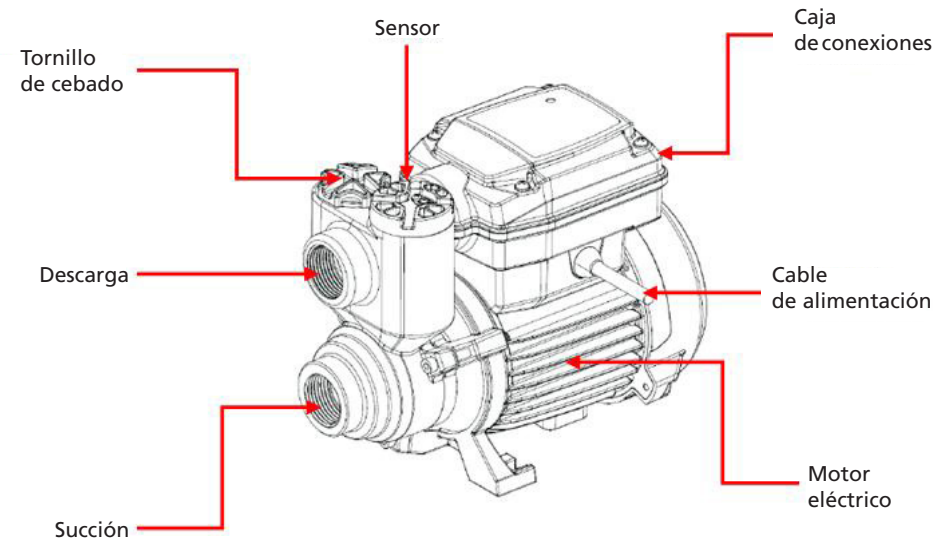


4. Evite esparcir agua a la bomba. Así como también absténgase de sumergirla en el agua.

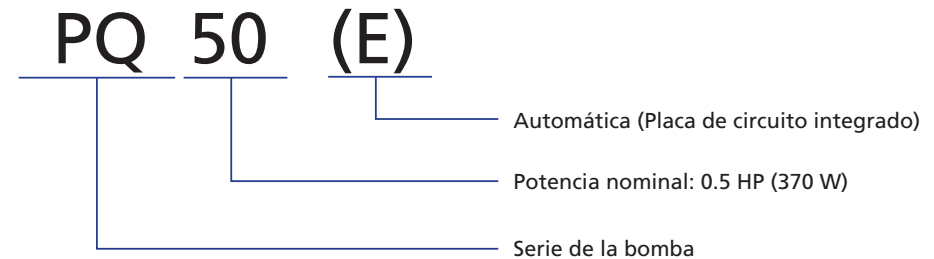
#### PROTECCIÓN DE SEGURIDAD AUTOMÁTICA

- › Protector térmico de motor: La bomba se apagará automáticamente si se sobrecalienta. Después de enfriarse el motor se encenderá automáticamente.
- › La válvula de ventilación automática eliminará cualquier bolsa de aire dentro de la bomba. Durante este proceso el aire sale a través del tapón de plástico de la bomba y del agua salen burbujas de aire. Esto no es un defecto de la bomba, pero sirve para remover el aire contenido en la misma. Puede tomar varios segundos para que el aire salga completamente cuando la bomba es sumergida por primera vez.
- › Los cables de corriente no deberán de tener una sección transversal más pequeña que los cables recubiertos de caucho con designación H05RN-F.
- › La medida del cable deberá ser, al menos, de 8 metros y con la característica de ser sumergible.

### 4. DIAGRAMA DEL PRODUCTO



### 5. NOMENCLATURA



## 6. DATOS TÉCNICOS

Marca:	IUSA	Ø succión:	2,54 cm (1") FNTP
Modelo:	PQ50E	Ø descarga:	2,54 cm (1") FNTP
Tensión:	1F, 115 V~	Máximo caudal:	33 L/min
Frecuencia:	60 Hz	Altura manométrica mínima:	2 m
Velocidad de rotación:	3 450 r/min	Carga máxima:	35 m
Potencia:	0,37 kW	Máxima temperatura líquida:	35 °C
Aislamiento:	Clase F	Aspiración máxima:	5 m
<b>PROTECCIÓN TÉRMICA INCLUIDA</b>			



**¡ADVERTENCIA!** Lea cuidadosamente todas las instrucciones para obtener el mejor desempeño y una vida de servicio prolongada de su bomba. No seguir las recomendaciones puede tener como resultado descargas eléctricas, incendios y/o lesiones personales serias. Si tiene algún problema contacte al Centro de Asistencia y Servicio Técnico para brindarle más información.

## 7. PRECAUCIONES



Este producto debe ser instalado y mantenido por un técnico cualificado que haya leído y entendido completamente el manual.



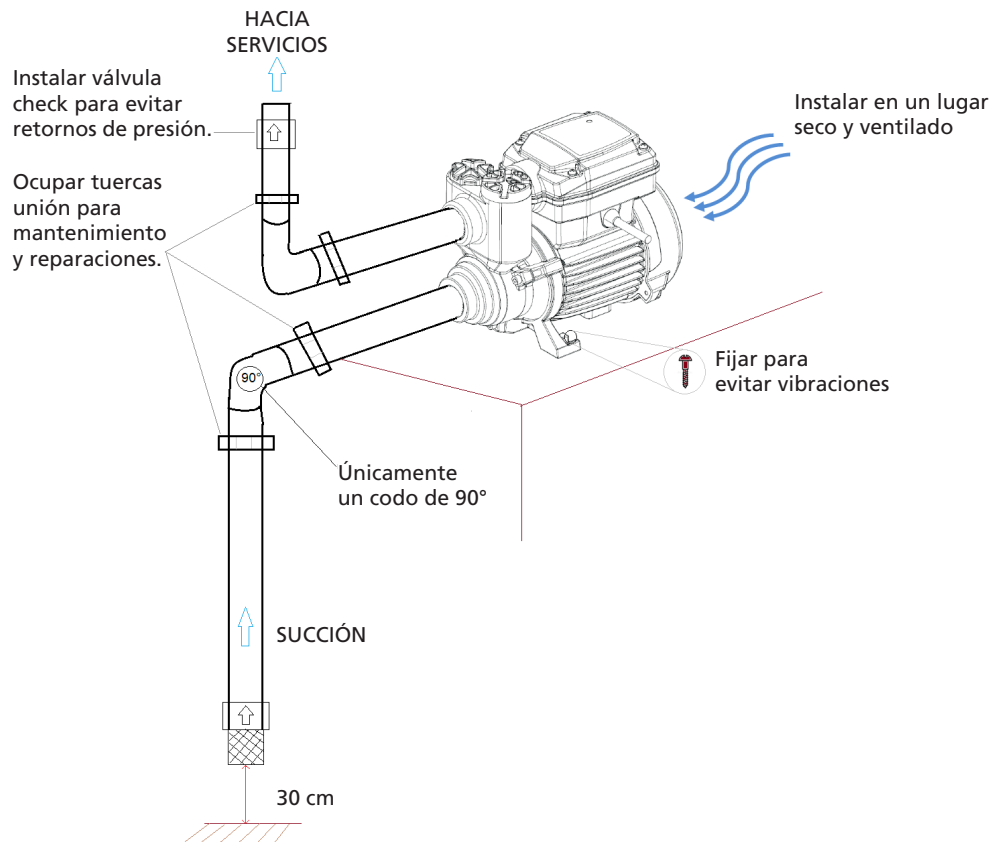
No conecte los cables de la caja de control cuando la alimentación esté encendida. La bomba eléctrica se pondrá a tierra de forma fiable sin fugas eléctricas y estará equipada con un disyuntor de fugas.

1. La bomba debe de estar conectada firmemente a tierra con una protección termomagnética, de acuerdo a las características del equipo.
2. Si no hay agua en la red la bomba no encenderá, ya que cuenta con un detector de flujo que evita que trabaje en seco.
3. Evite que el agua entre o salpique el motor de la bomba, para prevenir una posible descarga eléctrica.
4. La bomba no debe estar expuesta a la intemperie porque se corre un riesgo mayor de una descarga eléctrica. Además de que su vida útil se reduce significativamente.
5. Nunca cubrir la superficie de la bomba. Ésta siempre debe estar ventilada para evitar riesgo de incendio.
6. Con excepción del interruptor, nunca toque la bomba mientras esté funcionando.
7. Un drenaje debe ser implementado cerca del lugar de instalación. Repare la bomba inmediatamente si nota alguna fuga para evitar el riesgo de una descarga eléctrica.
8. El eje del motor debe ser instalado horizontalmente.
9. Para aumentar la presión de agua en un calentador, la bomba debe ser instalada antes de la conexión del suministro de agua del mismo.
10. Procurar no usar en las tuberías agua con altos niveles de minerales para evitar que se acumulen depósitos de calcio en las mismas, ya que se corre el riesgo de provocar un bloqueo.

11. En invierno cuando la temperatura del ambiente está por debajo de 4 °C. o cuando la bomba no ha sido usada por un largo periodo de tiempo, es recomendable vaciar las tuberías por completo para evitar grietas en el cuerpo principal.
12. Los líquidos que son transferidos pueden estar calientes y a una presión alta. Antes de vaciar los líquidos del sistema para manipular la bomba, verifique que ésta se encuentre desconectada de la red eléctrica.
13. Los líquidos calientes son conducidos a una alta presión por dentro de la bomba. Cuando el tapón de cebado es removido, asegúrese que estos líquidos calientes no vayan a causar heridas o daños a los operadores que están manipulando el equipo o a los componentes del mismo.
14. Asegúrese que la bomba esté desconectada de la corriente eléctrica antes de ajustar la presión.
15. Cuando la bomba no vaya a ser usada por un periodo de tiempo prolongado, apague la válvula de la entrada de la bomba y desconéctela de la corriente eléctrica.
16. La bomba debe ser instalada fuera del alcance de los niños.
17. La bomba debe ser instalada en un lugar fresco, ventilado y seco a una temperatura normal.

## 8. OPERACIÓN

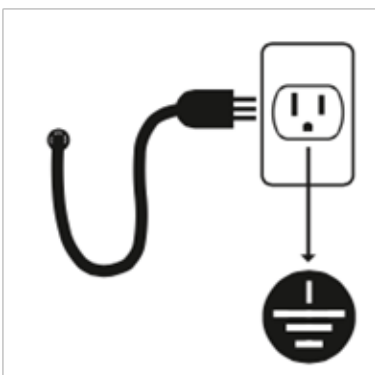
1. La tubería de succión debe ser tan corta y con el menor número de codos como sea posible.
2. La bomba debe ser instalada en un lugar seco y ventilado. Si se instala en exteriores debe cubrirse apropiadamente de la lluvia y el viento.
3. Coloque la bomba en una superficie plana y sólida usando los pernos adecuados para evitar vibración.
4. La bomba debe instalarse en posición horizontal para asegurar que los rodamientos funcionen correctamente.
  - A) En la instalación de succión
    1. No use demasiado pegamento o cinta sella roscas en las uniones roscadas para evitar que los sobrantes obstruyan la tubería.
    2. La válvula de pié (pichancha) se debe instalar en posición vertical a 30 cm mínimo del fondo y de las paredes del tanque, con esto evitará que se succione arena o se genere turbulencia.
    3. La tubería de succión sólo debe tener un codo de lo contrario la bomba no podrá succionar.
    4. El diámetro de la tubería de succión no debe ser menor al diámetro de la boca de succión, de lo contrario el desempeño de la bomba podría verse afectado.
    5. En caso de que la altura de succión sea mayor a 4 metros, el diámetro de la tubería debe ser mayor que el diámetro de succión de la bomba. En ningún caso la altura de succión debe ser mayor a 8 metros ni el recorrido mayor a 10 metros.
    6. Mientras se realiza la instalación asegúrese que el bombeo no sea afectado por la presión interna de las tuberías.
    7. Instale una malla o canastilla a la entrada de la tubería de succión para evitar que entren partículas sólidas a la bomba. También asegúrese que el tubo de succión sea completamente hermético y que esté sumergido en agua, cuando menos, a medio metro para evitar la formación de burbujas de aire. Siempre coloque una válvula de pie (pichancha) al principio del tubo de succión. Se recomienda colocar una válvula check entre la boca de salida y la válvula de compuerta de ajuste de la velocidad de flujo para evitar una columna de agua peligrosa que exceda 20 metros.
  - B) En la instalación en la tubería de descarga
    1. El diámetro de la tubería de descarga debe coincidir con el diámetro de la bomba, es decir, debe tener como mínimo el mismo diámetro de descarga de la bomba. En caso de que la longitud de la tubería sea muy larga, el diámetro de la tubería debe ser mayor que el diámetro de salida de la bomba.
    2. Verifique que la válvula check esté instalada en el sentido correcto.



## 9. CONEXIÓN ELÉCTRICA



**¡ADVERTENCIA!** No mueva los cables de la caja de conexiones, a menos que la bomba se encuentre apagado.



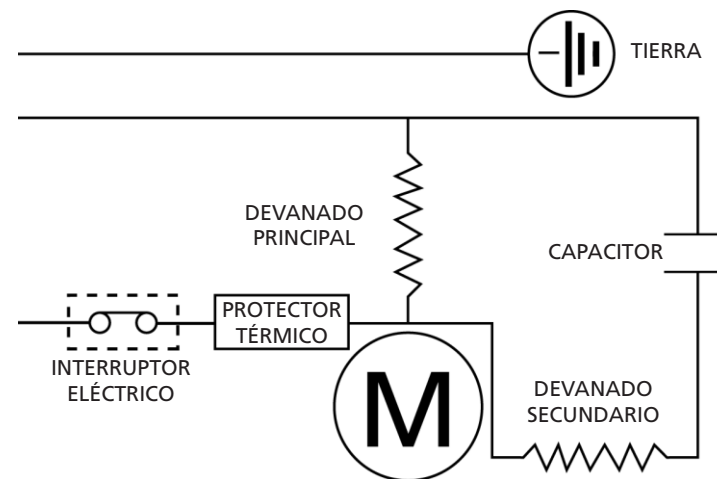
La instalación eléctrica debe cumplir con la normativa de instalaciones eléctricas (NOM-001-SEDE-2012).

Toda electrobomba debe disponer de un interruptor termomagnético para protegerla contra variaciones de corriente y/o cortocircuitos.

La conexión y protección eléctrica deberán ser realizadas de acuerdo a lo estipulado en este manual. Las especificaciones del voltaje se encuentran en la placa técnica de la bomba y en este manual. Asegúrese de que el motor vaya de acuerdo a la energía suministrada.

En caso de que el área de trabajo de la bomba se encuentre muy lejos de la conexión eléctrica, el tendido eléctrico deberá de ser con un calibre mas alto y evitar variaciones que afecten al motor.

De haber cortado el cable original, se deberá hacer un empalme con conectores termocontractiles y así evitar humedad o algún corto-circuito.



## 10. ALMACENAMIENTO Y DESECHO

### ALMACENAMIENTO

Limpie y guarde la bomba en un lugar seco y libre de humedad.

### DESECHO

El producto no debe ser añadido a los residuos normales del hogar. Debe ser desechado de acuerdo a las regulaciones emitidas por las entidades de su ciudad encargadas del reciclaje y eliminación de desechos.

## 11. MANTENIMIENTO



**¡PELIGRO!** Siempre desconecte el cable de alimentación antes de tratar de instalar la bomba, darle servicio, moverla a otro sitio o darle mantenimiento. Si el interruptor está fuera de su alcance verifique que no se pueda activar accidentalmente.

### MANTENIMIENTO E INSPECCIÓN

Se recomienda que sólo personal calificado realice las reparaciones de este equipo.

1. Si después de 5 minutos de haber arrancado la bomba el agua no fluye en la cantidad y en la presión esperada, apáguela. Revise que no haya fugas de agua en la tubería de succión, que la válvula de pie (pichancha) esté libre de obstrucciones y que haya sellado adecuadamente.

- En caso de congelamiento del agua al interior de la bomba, abra el tapón de drenaje y arranque brevemente la bomba para evacuar el agua. Después ajuste el tapón, llene la bomba con agua y arránquela nuevamente.
- En caso de que la bomba no se vaya a usar por un largo tiempo, se recomienda vaciar el agua de la bomba, posteriormente recubra el cuerpo de la bomba, el impulsor y el plato porta sello con aceite anticorrosivo. Por último, colóquela en un lugar seco y ventilado.
- Cuando se vuelva a usar la bomba, después de haber estado guardada por un largo periodo de tiempo, arránquela siguiendo los pasos del punto número 1.
- En lugares o temporadas del año en donde se registren temperaturas muy altas ponga especial atención a la ventilación de la bomba.
- Evite concentrar varios aparatos eléctricos en el mismo tomacorriente en el que está conectada la bomba, ya que esto puede causar fallas eléctricas.
- Si la bomba presenta ruidos y vibraciones anormales, apáguela inmediatamente y contacte al Centro de Asistencia y Servicio Técnico.

#### LIMPIEZA DE LA BOMBA

La bomba es un producto aprobado mediante estrictos e importantes controles de calidad. Le aconsejamos revisarla y darle mantenimiento periódicamente para asegurarle una operación constante y una vida de servicio prolongada.

- En caso de que la bomba se tenga que mover mientras esté operando, deberá enjuagarse con agua limpia después de su uso.
- Todas las partículas fibrosas que podrían encontrarse en la parte interna de la bomba deberán removerse con un chorro de agua.
- La cisterna deberá limpiarse cada 6 meses.

## 12. FUNCIONES INTELIGENTES DE LA BOMBA

Nº	FUNCIÓN	DESCRIPCIÓN
1	Iniciar protección	La bomba está conectada a la tubería de agua, la energía está encendida y la bomba funcionará después de esperar 3 segundos, y el LED estará verde fijo.
2	Protección sin agua	<p>En el modo de encendido</p> <ol style="list-style-type: none"> <li>Cuando el sensor de flujo detecta que no hay agua, la bomba funciona durante 3 minutos, deja de funcionar y entra en estado de espera. Después de 30 segundos de apagado, comience a funcionar durante 3 minutos para detectar, si hay agua, la bomba funciona normalmente y la luz LED está en verde. De lo contrario, la bomba entra en estado de espera, las luces LED son rojas y parpadean, y la bomba funciona durante 3 minutos cada 6 horas para detectar si hay agua.</li> <li>Cuando el sensor de flujo detecta que hay agua, la bomba se iniciará automáticamente y la luz LED siempre estará verde.</li> <li>Cuando la fuente de agua es suficiente, pero el agua de entrada no tiene presión. Es necesario rellenar la cavidad de la bomba y la tubería de entrada de agua con agua y luego desenchufar y volver a enchufar la fuente de alimentación antes de la bomba se puede poner en marcha.</li> </ol>

3	Función automática	El sistema de control inteligente controla el funcionamiento o el modo de espera de la bomba de acuerdo con los cambios de parámetros de la tubería, la luz LED de estado de funcionamiento es siempre verde y el estado de espera es azul.
4	Protección de rotor bloqueado	Cuando la bomba está en el estado de espera, funcionará durante 10 segundos cada 6 horas y luego se detendrá para evitar que el impulsor se atasque y la bomba no se pueda utilizar con normalidad.

## 13. SOLUCIÓN DE PROBLEMAS



**¡PELIGRO! ¡DESCARGA ELÉCTRICA!** Desconecte la bomba de la corriente eléctrica antes de limpiar la base de succión y el impulsor de alimentación. No mueva la bomba mientras esté trabajando.

Si la bomba llegara a presentar algún problema que no se encuentre en la siguiente lista de fallas; por favor, comuníquese al Centro de Asistencia y Servicio Técnico.

PROBLEMA	POSIBLE CAUSA	SOLUCIÓN
EL MOTOR TRABAJA INTERMITENTEMENTE Y TIENE SOBRECALENTAMIENTO	Impulsor atascado	Desarme la bomba y límpiela internamente.
	Conexión de polo a tierra inadecuada, cables rotos, conexiones eléctricas deficientes, cable de alimentación muy largo o muy delgado.	Revise las conexiones eléctricas. Trate de disminuir la longitud del cableado si es necesario cambie el cable por uno más grueso. Asegúrese que la ventilación sea suficiente.
	Voltaje de alimentación diferente al voltaje de la conexión interna de la bomba.	Cambie la conexión.
GOTEO ENTRE EL CUERPO DE LA BOMBA Y EL MOTOR	Desgaste del sello mecánico.	Reemplace el sello mecánico.
RUIDO ANORMAL	Rodamientos desgastados.	Reemplace los rodamientos.
	Impulsor suelto o cuerpos extraños dentro de la bomba.	Ajuste el impulsor o desarme y limpie la bomba.
	Flujo excesivo.	Ajuste el caudal mediante el registro de descarga de acuerdo al rango de la placa.









**Importado por:** Industrias Unidas S.A. de C.V. Carretera Panamericana México Querétaro kilómetro 109, s/n, Pastejé, Jocotitlán, Estado de México, C.P. 50734. RFC: IUN390731NH9. Tel.: (55) 5118-1400.  
**Hecho en China.**